

WSZYSCY WYKONAWCY

Dotyczy postępowania w trybie przetargu nieograniczonego na **Zakup i dostawę znaków drogowych pionowych i słupków.**

Wielkopolski Zarząd Dróg Wojewódzkich w Poznaniu, w związku z prośbą o wyjaśnienie treści Specyfikacji Istotnych Warunków Zamówienia w przedmiotowym postępowaniu, działając w trybie art. 38 ust. 2 ustawy z dnia 29 stycznia 2004r. Prawo zamówień publicznych (t.j. Dz.U. z 2018r. poz. 1986 ze zm.) wyjaśnia, co następuje:

PYTANIE 1: Pozycja 4 kosztorysu – o ile to możliwe, wnosimy o rozbitcie pozycji na dwie oddzielne, odnoszące się do E, F, T, U o powierzchni do 0,4m² oraz o powierzchni powyżej 0,4m². Pozwoli to precyzyjniej określić cenę pozycji, zmniejszając ryzyko niedoszacowania lub przeszacowania wartości tablic i tabliczek.

PYTANIE 2: Pozycja 10 kosztorysu ofertowego – proszę o podanie wymiarów tablic U-3c jakie Zamawiający przewiduje zamawiać (1200x600, 1800x600, 2400x600 czy 3000x600?). Jeśli Zamawiający przewiduje zamawiać tablice o różnych wymiarach, wnosimy o zmianę jednostki na m² lub o rozbitcie pozycji na takie, które będą odnosić się do każdego wymiaru oddzielnie

PYTANIE 3: Pozycja 11 kosztorysu ofertowego – jak wyżej.

PYTANIE 4: Pozycja 18 kosztorysu – proszę o uszczegółowienie, czy zapis „D-42/D-43” oznacza, iż koszt pozycji ma obejmować kpl dwóch tablic: D-42 i D-43 czy koszt jednej tablicy D-42 lub D-43

PYTANIE 5: Pozycja 19 kosztorysu – jak wyżej

PYTANIE 6: Pozycja 20 kosztorysu – wnosimy o rozbitcie pozycji na takie, które będą dotyczyć oddzielnie znaków G-1, G-2 oraz G-3. Różnica w cenie między ww. znakami jest zbyt duża, aby bez ryzyka niedoszacowania lub przeszacowania wartości, określić jedną, średnią cenę dla tej pozycji.

PYTANIE 7: Pozycja 21 kosztorysu – o ile to możliwe, wnosimy o rozbitcie pozycji na dwie oddzielne, odnoszące się do E, F, T, U o powierzchni do 0,4m² oraz o powierzchni powyżej 0,4m². Pozwoli to precyzyjniej określić cenę pozycji, zmniejszając ryzyko niedoszacowania lub przeszacowania wartości tablic i tabliczek.

PYTANIE 8: Pozycja 25 kosztorysu – proszę o podanie wymiarów tablicy fluoroscencyjnej D-6 + T-27 jaką należy wycenić w tej pozycji lub zmianę jednostki na m².

PYTANIE 9: Pozycja 26 kosztorysu – proszę o doprecyzowanie, czy przez zapis „D-6, 600x600 kwadraty, tło fluoroscencyjne folia 3”, Zamawiający rozumie znak D-6 o wielkości 600x600 na tle fluoroscencyjnym o wielkości łącznej 900x900?

PYTANIE 10: Pozycja 28 oraz 29 kosztorysu – zważywszy na to, iż Zamawiający rozróżnia w dalszych pozycjach znaki aktywne bez sterowników (C-9, U-6a,b, U-3a, U-5a) proszę o doprecyzowanie, czy w pozycjach 28 i 29 kosztorysu należy wycenić znaki ze sterownikami, gotowe do podłączenia do sieci?

PYTANIE 11: Pozycja 40 kosztorysu – czy zapis U-6a/b oznacza, iż w pozycji należy wycenić kpl dwóch szt znaków: U-6a oraz U-6b czy też 1 szt znaku U-6a lub U-6b

PYTANIE 12: Pozycja 41 kosztorysu – jak wyżej. Czy należy wycenić kpl 2szt znaków: U-9a oraz U-9b czy 1 szt znaku U-9a lub U-9b?

PYTANIE 13: Pozycja 42 kosztorysu – proszę o zamieszczenie dokładnego opisu „Kratownicy 5,50m”, a co najmniej o wskazanie, czy ma to być kratownica lekka, średnia czy ciężka.

PYTANIE 14: Pozycja 43 kosztorysu – proszę zamieszczenie dokładnego opisu i rysunku lub zdjęcia poglądowego dla „bariery U-11a biało/czerwonej 2m”, a w szczególności o podanie dokładnych wymiarów i materiałów z jakich ma być wykonana (rurki, pręty, kształtowniki itd. itp.)

PYTANIE 15: Pozycja 44 kosztorysu – proszę zamieszczenie dokładnego opisu i rysunku lub zdjęcia poglądowego dla „barierki wygradzeniowej z jednym przecięciem żółtej U-12a typu 1a 2m”, a w szczególności o wyjaśnienie, co oznacza zapis „U-12a typu 1a” oraz podanie wymiarów rur z jakich ma być wykonana

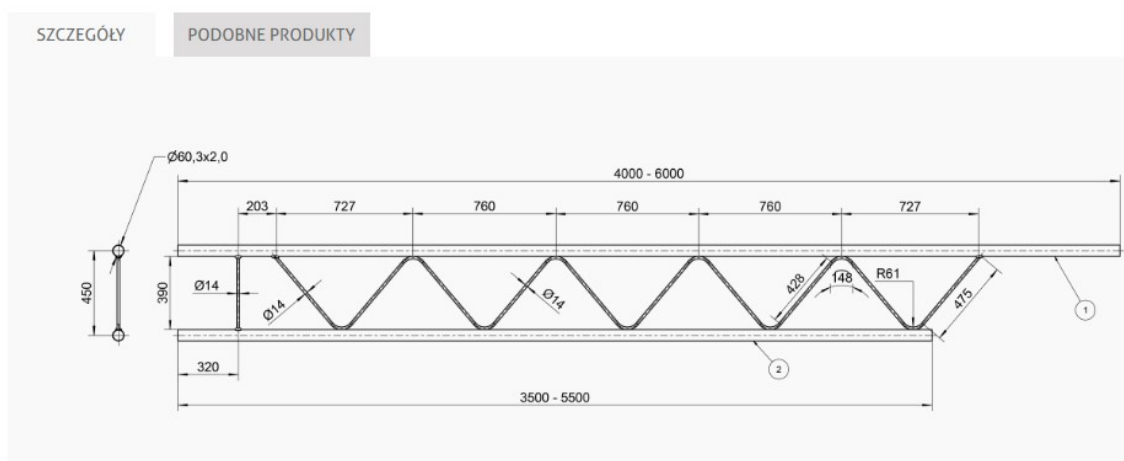
PYTANIE 16: Pozycja 45 kosztorysu – proszę zamieszczenie dokładnego opisu i rysunku lub zdjęcia poglądowego dla „barierki wygradzeniowej z jednym przecięciem biało-czerwonej U-12a typu 1a 2m”, a w szczególności o wyjaśnienie, co oznacza zapis „U-12a typu 1a” oraz podanie wymiarów rur z jakich ma być wykonana

PYTANIE 17: Pozycja 46 kosztorysu – standardowo na drogach stosuje się słupki U-12b wyklejone folią odblaskową 1 typu. Prosimy o potwierdzenie, że należy wycenić słupki wyklejone folią 2 typu. Jeśli zapis o 2 typie folii pojawił się jako omyłka pisarska, wnosimy o zmianę zapisu na „wyklejany folią odblaskową I generacji/1 typu”

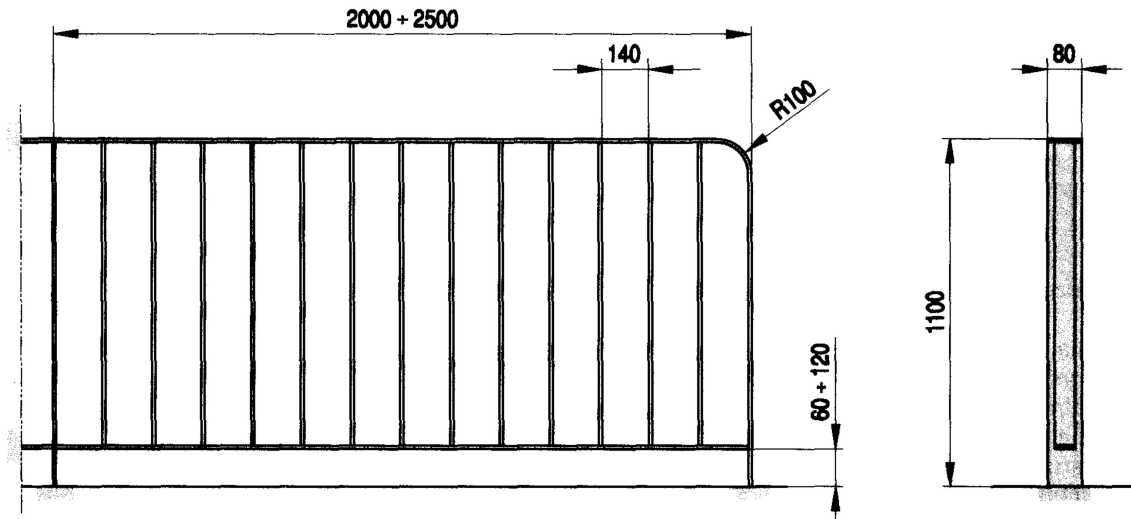
ODPOWIEDŹ dla pytań 1-17:

Zamawiający zmodyfikował poz. 4,10,11,18,19,20,21,25,26,28,29,40,41,42,43 kosztorysu ofertowego oraz dokument pokazujący podział znaków dla Rejonów.

Poz.42. należy wycenić jak dla kratownicy typu średniego.



Poz.43. Bariera U-11a w kolorze biało-czerwonym



Rys. 5.2.1. Przykład balustrady U-11a

Poz.44.45. Bariera U-12a w kolorach żółtym lub biało-czerwonym w ilości wg tabeli kosztorysowej, wykonana z profilu zamkniętego okrągłego (pochwył \varnothing 60,3mm, przecięg \varnothing 48,3mm).



Poz.46. Zamawiający potwierdza, że należy wycenić słupki wyklejone folią 2 typu.

PYTANIE 18: Proszę o udzielenie odpowiedzi na poniższe pytania:

- w dokumentacji KOSZTORYS OFERTOWY poz. 10 widnieje zapis „U-3c tablica prowadząca ciągła typ 2 w prawo” – bardzo proszę o określenie wymiaru.
- w dokumentacji KOSZTORYS OFERTOWY poz. 11 widnieje zapis „U-3d tablica prowadząca ciągła typ 2 w lewo” – bardzo proszę o określenie wymiaru.
- w dokumentacji KOSZTORYS OFERTOWY poz. 20 widnieje zapis „G-1, G-2, G-3 folia 2” – z racji tej iż kształty wcześniej wymienionych znaków znacznie się różnią powierzchnią, bardzo proszę określenie ilości dla poszczególnych rodzajów znaków w celu prawidłowej wyceny.
- w dokumentacji KOSZTORYS OFERTOWY poz. 28 widnieje zapis „A znaki aktywne diodowe zasilane 12V (z sieci)” – bardzo proszę o określenie wielkości znaku, rodzaju foli, czy to ma być znak ze sterownikiem czy sam znak.

- w dokumentacji KOSZTORYS OFERTOWY poz. 29 widnieje zapis „B i C znaki aktywne diodowe zasilane 12V (z sieci)” – bardzo proszę o określenie wielkości znaku, rodzaju foli, czy to ma być znak ze sterownikiem czy sam znak.
- w dokumentacji KOSZTORYS OFERTOWY poz. 30 widnieje zapis „C-9 średni znak aktywny solar (tylko znak, bez sterownika)” – bardzo proszę o określenie rodzaju foli.
- w dokumentacji KOSZTORYS OFERTOWY poz. 31 widnieje zapis „U-6a,b średni znak aktywny solar (tylko znak, bez sterownika)” – bardzo proszę o określenie rodzaju foli.
- w dokumentacji KOSZTORYS OFERTOWY poz. 32 widnieje zapis „U-3a, 600x600 znak aktywny solar (tylko znak, bez sterownika)” – bardzo proszę o określenie rodzaju foli.
- w dokumentacji KOSZTORYS OFERTOWY poz. 33 widnieje zapis „U-5a, znak aktywny solar (tylko znak, bez sterownika)” – bardzo proszę o określenie rodzaju foli.
- w dokumentacji KOSZTORYS OFERTOWY poz. 38 widnieje zapis „słupki krawędziowe U-2” – bardzo proszę o określenie rodzaju foli.
- w dokumentacji KOSZTORYS OFERTOWY poz. 39 widnieje zapis „Słupki przeszkodowe U-5a” – bardzo proszę o określenie rodzaju foli.
- w dokumentacji KOSZTORYS OFERTOWY poz. 40 widnieje zapis „U-6a/b szt.” – bardzo proszę o określenie rodzaju foli.
- w dokumentacji KOSZTORYS OFERTOWY poz. 41 widnieje zapis „U-9a/b” – bardzo proszę o określenie rodzaju foli.
- w dokumentacji KOSZTORYS OFERTOWY poz. 42 widnieje zapis „Kratownica 5,5m” – bardzo proszę o dołączenie rysunku technicznego kratownicy w celu prawidłowej wyceny.
- w dokumentacji KOSZTORYS OFERTOWY poz. 43 widnieje zapis „bariera U-11a białoczerwona 2m” – czy chodzi tu o barierkę tzw. SZCZEBLINKOWA wykonana z profilu zamkniętego okrągłego (pochwyty Ø60,3mm, przeciąg Ø48,3mm, szczelinki pionowe Ø20,0mm).
- w dokumentacji KOSZTORYS OFERTOWY poz. 44 widnieje zapis „barierka wygradzeniowa z jednym przeciągiem żółte U-12a typu 1 a 2m” – czy barierka ma być wykonana z profilu zamkniętego okrągłego (pochwyty Ø60,3mm, przeciąg Ø48,3mm).
- w dokumentacji KOSZTORYS OFERTOWY poz. 45 widnieje zapis „barierka wygradzeniowa z jednym przeciągiem biało-czerwona U-12a typu 1 a 2m” – czy barierka ma być wykonana z profilu zamkniętego okrągłego (pochwyty Ø60,3mm, przeciąg Ø48,3mm).
- w dokumentacji KOSZTORYS OFERTOWY poz. 54 widnieje zapis „tablice kierujące U-21a/U-21b” – czy tablice mają być jednostronne czy dwustronne tablice, jaką folią mają być wyklejone.
- w dokumentacji KOSZTORYS OFERTOWY poz. 59-63 widnieje zapis „folia odblaskowa ...” – bardzo proszę o określenie rodzaju odblaskowości folii.

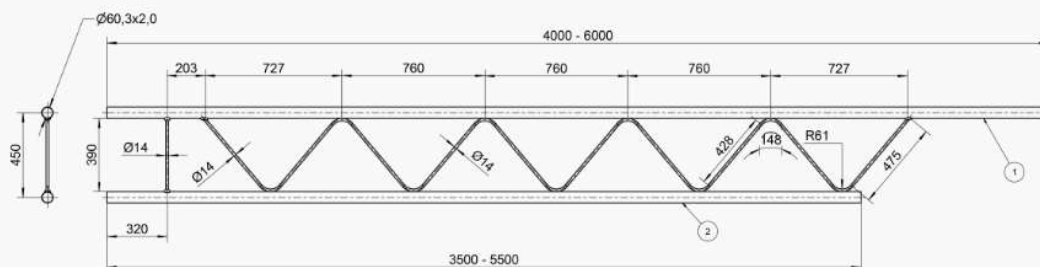
ODPOWIEDŹ dla pytania 18:

Zamawiający zmodyfikował poz. 10, 11, 20, 28, 29, 30, 31, 32, 33, 38, 39, 40, 41, 54 i 59-63 kosztorysu ofertowego oraz dokument pokazujący podział znaków dla Rejonów.

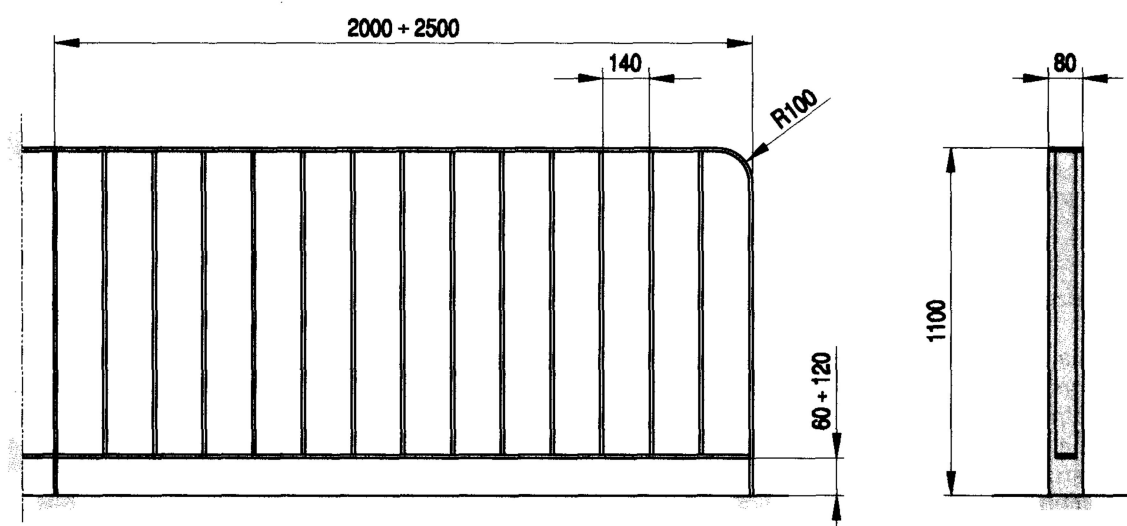
Poz.42. należy wycenić jak dla kratownicy typu średniego.

SZCZEGÓŁY

PODOBNE PRODUKTY



Poz.43.Bariera U-11a w kolorze biało-czerwonym



Rys. 5.2.1. Przykład balustrady U-11a

Poz.44.45. Bariera U-12a w kolorach żółtym lub biało-czerwonym w ilości wg tabeli kosztorysowej, wykonana z profila zamkniętego okrągłego (pochwył $\varnothing 60,3\text{mm}$, przeciąg $\varnothing 48,3\text{mm}$)

